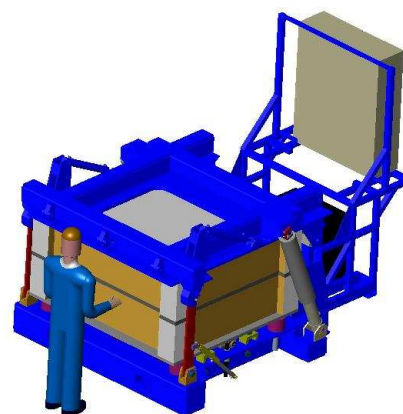


# PRENSA & PORTAMOLDES

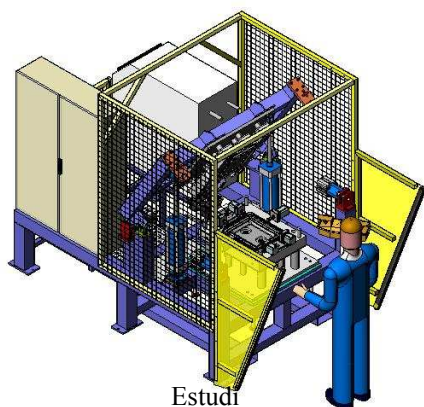
Desde hace más de 20 años, LED es su socio en lo que a mantenimiento y a fabricación de máquinas de poliuretano se refiere. LED siempre les ha permitido poder contar con la calidad de sus prestaciones y con sus tarifas ventajosas.

**En la actualidad, LED diversifica sus prestaciones proponiéndoles el estudio y la fabricación de prensas y de portamoldes para la inyección de espuma de poliuretano.**

Las ventajas son : Precio, calidad, personalización de los diseños, asistencia técnica y cumplimiento de los plazos.



Prensa hidráulica 35 toneladas



Estudi



Realización

Prensa neumática : 10 toneladas

*Para cualquier pedido, no dude en consultarnos.*

Tel : +33 (0)3 82 26 00 10  
 Email : [led.longwy@wanadoo.fr](mailto:led.longwy@wanadoo.fr)  
 LED route d'Hussigny

Fax : +33 (0)3 82 26 00 16  
 Internet : <http://www.led-longauto.com>  
 54920 VILLERS LA MONTAGNE FRANCE