

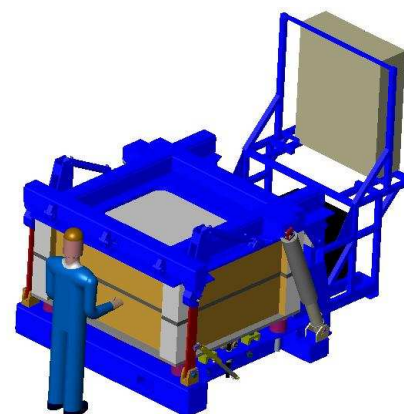


PRESSES & PORTE-MOULES

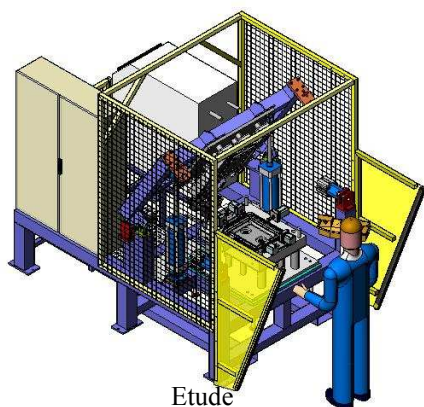
Depuis plus de 20 ans, LED est votre partenaire pour l'entretien et la fabrication de machines polyuréthanes. LED a toujours su vous faire profiter de la qualité de ses prestations et de ses tarifs avantageux.

Aujourd'hui LED étend ses prestations en vous proposant l'étude et la réalisation de presses et porte-moules pour l'injection de mousse polyuréthane.

Nos atouts : Prix, qualité, personnalisation des conceptions, assistance technique et respect des délais.



Presse hydraulique 35 tonnes



Etude



Réalisation

Presse pneumatique 10 tonnes

Pour toute demande n'hésitez pas à nous consulter.

Tel : +33 (0)3 82 26 00 10
Email : led.longwy@wanadoo.fr
LED route d'Hussigny

Fax : +33 (0)3 82 26 00 16
Internet : <http://www.led-longauto.com>
54920 VILLERS LA MONTAGNE FRANCE