

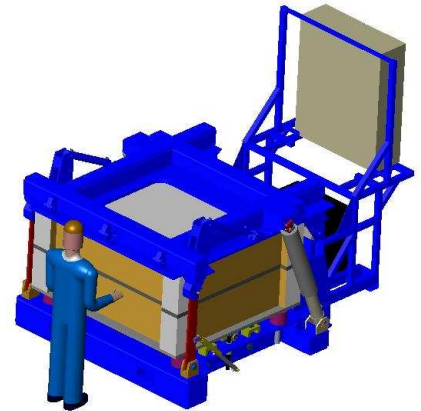
LED

PRESSEN & FORMENTRÄGER

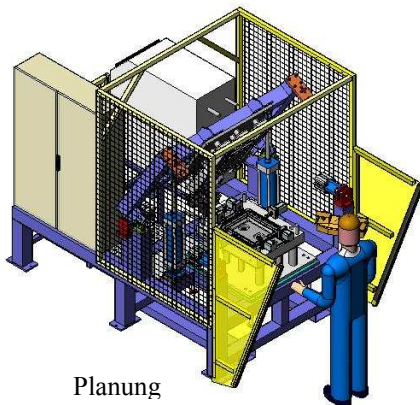
LED ist seit über 20 Jahren Ihr Partner für Wartung und Herstellung von Polyurethan-Maschinen. LED hat es stets verstanden, ihre Kunden von der Qualität ihrer Leistungen zu preiswerten Tarifen zu überzeugen.

LED erweitert nun ihr Dienstleistungsangebot, indem sie Planung und Ausführung von Pressen und Formenträgern für die Einspritzung von PU-Schaum bietet.

Unsere Vorteile : Preis, Qualität, personalisierte Produktentwicklung, technische Hilfestellung und Einhaltung der Termine.



Hydraulikpresse 35 Tonnen



Planung



Herstellung

Druckluftpresse 10 Tonnen

Wenn Sie mehr erfahren möchten, können Sie sich Jederzeit an uns wenden.

Tel : +33 (0)3 82 26 00 10
Email : led.longwy@wanadoo.fr
LED route d'Hussigny

Fax : +33 (0)3 82 26 00 16
Internet : <http://www.led-longauto.com>
54920 VILLERS LA MONTAGNE FRANCE